



Os núcleos de ferrite dos materiais 110 e 199 são ferrites do tipo Mn-Zn e são aplicados na construção de indutores de modo comum.

CARACTERÍSTICAS

Ferrites de alta permeabilidade relativa (acima de 5000);

VANTAGENS

Maiores níveis de indutância para mesmo número de espiras;

BENEFÍCIOS

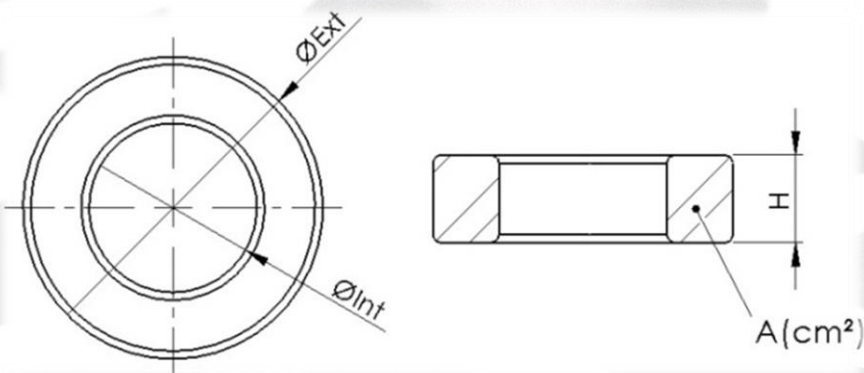
Redução nas dimensões e custos do indutor.

ESPECIFICAÇÕES

Características		110	199
Permeabilidade Inicial		10000±25%	9000±30%
Saturação da Densidade de Fluxo Magnético (mT)	25°C	400	400
	100°C	-	260
Coercividade (A/m)		7,2	-
Resistividade Elétrica (Ω.m)		0,2	0,1
Temperatura de Curie (°C)		>120	>115
Densidade (g/cm³)		4,9	-

Produto	Código	AL	Ø Ext (mm)	Ø Int (mm)	H	L (cm)	A (cm ²)	V (cm ³)	As (cm ²)	Peso (g)
		(nH/esp ²)			(mm)					
MMT110T1306	1.01.0122	5500	12,7	7,95	6,35	3,1	0,15	0,5	7,32	2
MMT110T1608	1.01.0123	7350	16	9,6	8	3,8	0,27	1	11,58	5
MMT110T2510	1.01.0124	9100	25	15,05	10	6,1	0,49	3	25,1	15
MMT110T3115	1.01.0600	14690	31	19	15	7,85	0,9	7,06	33	34
MMT110T3421	1.01.0125	18300	34	21,8	21	8,76	1,28	11,22	58,19	53,7
MMT199T6325	1.01.0137	20200	63	38	25	15,21	3,06	46,5	158,65	236

* Outras dimensões estão disponíveis sob consulta.



GRÁFICOS

