

Os núcleos de ferrite dos materiais 139, 140 e 144 são ferrites do tipo Mn-Zn e são aplicados na construção de transformadores para fontes chaveadas e transformadores de corrente operando em alta frequência.

CARACTERÍSTICAS

Ferrites de média permeabilidade, baixas perdas em alta frequência (comparado ao Fe-Si tradicional);

VANTAGENS

Maior rendimento operando em alta frequência (até 2 MHz).

BENEFÍCIOS

Maior versatilidade de aplicações com baixo custo associado.

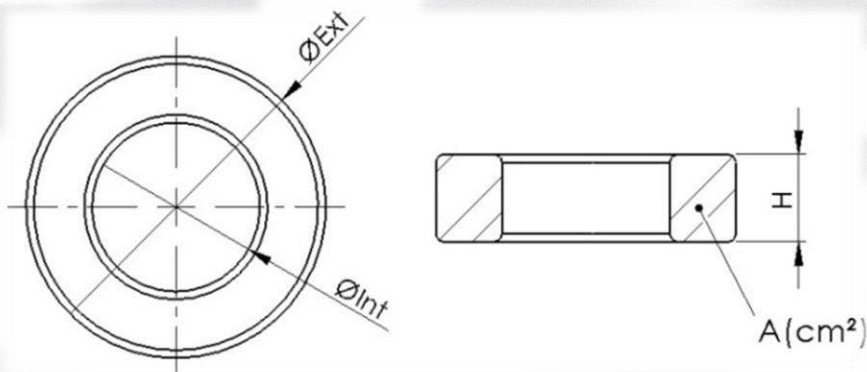
ESPECIFICAÇÕES

Características		139	140	144
Permeabilidade Inicial		2100±25%	2300±25%	2400±25%
Saturação da Densidade de Fluxo Magnético (mT)	25°C	490	510	510
	100°C	390	390	390
Densidade de Fluxo Remanescente (mT)	25°C	-	95	110
	100°C	-	55	60
Coercividade (A/m)	25°C	-	14	13
	100°C	-	9	6,5
Perdas no Núcleo (kW/m)	25KHz 200mT	25°C	-	120
		100°C	-	70
	100KHz 200mT	25°C	-	600
		100°C	<380	410
Resistividade Elétrica (Ω.m)		8,0	6,5	6,5
Temperatura de Curie (°C)		>210	215	220
Densidade (g/cm ³)		4,8	4,8	4,8

Toroidais

Produto	Código	AL (nH/esp ²) Tolerância = ±25%	Ø Ext (mm) ± 0,4	Ø Int (mm) ± 0,4	H (mm) ± 0,4	L (cm)	A (cm ²)	V (cm ³)	As (cm ²)	Peso (g)
MMT139T0903	1.01.0092	925	9,53	4,75	3,18	2,00	0,07	0,10	3,570	0,50
MMT139T0906	1.01.0093	1850	9,53	4,75	6,36	2,0	0,14	0,20	3,94	1,0
MMT139T1608	1.01.0094	1700	16,00	9,60	8,00	3,80	0,26	0,97	725,3	4,70
MMT139T1912	1.01.0095	1920	19,0	13,0	11,5	5,02	0,35	1,5	13,7	7,90
MMT139T3615	1.01.0098	2800	36,0	23,0	15,0	8,90	0,96	8,50	51,90	43,0
MMT139T4514	1.01.0099	2900	45,0	28,0	14,0	11,0	1,16	12,8	71,09	60,0
MMT139T5020	1.01.0101	4500	50,0	30,0	20,0	12,0	1,95	23,4	100,5	115
MMT139T6325	1.01.0102	5300	63,0	38,0	25,0	15,2	3,06	46,5	158,6	230
MMT139T8520	1.01.0103	2600	85,0	62,0	20,0	23,0	2,28	52,4	198,5	250
MMT139T8530	1.01.0104	4000	85,0	62,0	30,0	22,7	3,42	77,6	244,7	376
MMT139T10215	1.01.0106	2700	102,0	65,8	15,0	25,5	2,62	66,8	269,9	342
MMT140T1006	1.01.0074	1400	10,00	5,50	4,50	2,43	0,10	0,25	2,540	1,20
MMT140T1608	1.01.0094	1700	16,00	10,00	8,00	3,80	0,26	0,97	725,3	5
MMT140T2208	1.01.0076	1860	22,1	13,7	8,0	5,40	0,34	1,80	18,44	8,00
MMT140T2813	1.01.0077	3670	27,0	14,9	13,0	6,26	0,79	5,00	33,04	23,9
MMT140T3615	1.01.0078	3060	36,0	23,0	15,0	8,90	0,96	8,50	51,90	43,0
MMT140T4514	1.01.0079	3060	45,0	28,0	14,0	11,0	1,16	12,8	71,09	62,0
MMT140T4916	1.01.0080	3200	49,0	31,8	16,0	12,3	1,36	16,7	84,28	82,0
MMT140T5020	1.01.0081	4700	50,0	30,0	20,0	12,0	1,95	25,13	75,39	120
MMT140T8530	1.01.0083	3750	85,0	62,0	30,0	22,7	3,42	77,6	244,7	376
MMT140T5020A	1.01.0900	4110	50,0	32,0	20,0	12,9	1,8	23,2	74,70	110,8
MMT144T6325	1.01.0645	6063	63,0	38,0	25,0	15,2	3,06	46,5	158,6	230

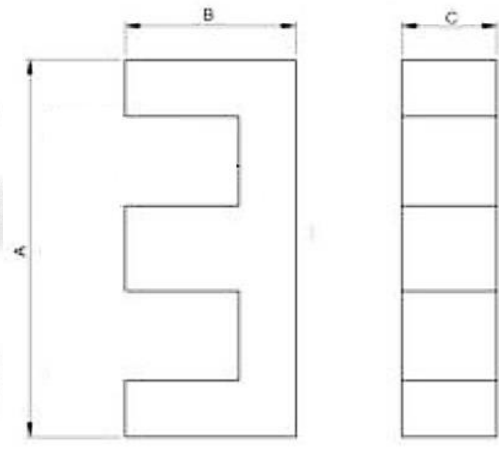
* Outras dimensões estão disponíveis sob consulta.



EE

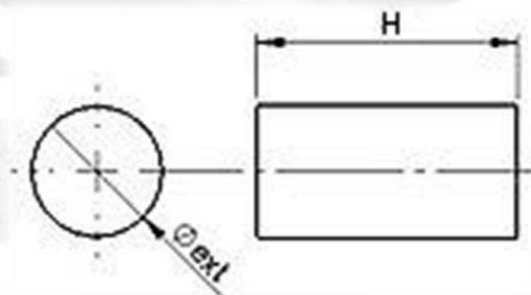
Produto	Código	AL (nH/esp ²) Tolerância = ±25%	A (mm)	B (mm)	C (mm)	Le (cm)	Ae (cm ²)	V (cm ³)	Peso por Par (g)
MMT139EE2005K	1.01.0108	1350	20	10	5,3	4,3	0,31	0,83	6,5
MMT139EE2507	1.010110	1900	25	13	7,5	5,75	0,525	1,75	15
MMT139EE3007	1.01.0109	1900	30	15	7,3	6,7	0,6	2,46	21
MMT139EE4012	1.01.0111	4100	41	16	12	7,9	1,53	6,16	59
MMT139EE4220	1.01.0112	5800	42	21	20	9,7	2,4	12,7	108
MMT139EE5525	1.01.0113	7950	55	28	25	12	4,22	28,8	258
MMT139EE6527	1.01.0114	8100	67	33	27	14,7	5,32	44,5	384
MMT140EE1306	1.01.0581	1000	13,0	6,2	6,1	3,1	0,17	0,53	4,16
MMT140EE1905	1.01.0582	1210	19,1	8,0	4,9	4,0	0,22	0,90	7,12
MMT140EE2005K	1.01.0087	1480	20,0	10	5,3	4,3	0,31	0,83	6,5
MMT140EE2006	1.01.0580	1490	20,0	10	5,6	4,6	0,32	0,88	6,96
MMT140EE2506	1.01.0595	1760	25,3	9,9	6,3	5,0	0,40	1,96	15,5
MMT139EE2507	1.01.0110	1900	25,0	13	7,5	5,8	0,53	1,75	15
MMT140EE3007	1.01.0088	2080	30,0	15	7,3	6,7	0,60	2,46	21
MMT140EE3014	1.01.0599	4220	30,0	15	14,6	6,6	0,60	3,92	42
MMT140EE3014 - GAP	1.01.0644	100	30,0	15	14	6,6	0,60	3,92	15,5
MMT140EE4012	1.01.0089	4490	41,0	16	12	7,9	1,53	6,16	59
MMT140EE4215	1.01.0584	4280	42,0	21	15	9,7	1,80	17,4	88
MMT140EE4220	1.01.0090	6350	42,0	21	20	9,7	2,40	23,1	116
MMT140EE5521	1.01.0113	6760	55,0	28	21	12	3,54	43,7	220
MMT140EE5625	1.01.0709	6350	56,5	27,8	24,8	12,2	4,17	58,446	250
MMT140EE6527	1.01.0091	8640	67,0	33	27	15	3,90	57,1	395

Outras dimensões estão disponíveis sob consulta.



Radial

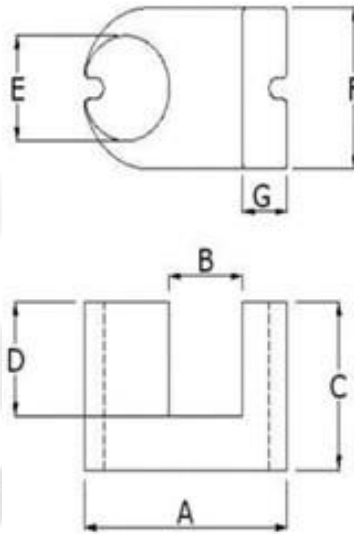
Produto	Código	AL (nH/esp ²) Tolerância = ±25%	Ø Ext (mm)	H (mm)	Le (cm)	Ae (cm ²)	V (cm ³)	As (cm ²)	Peso (g)
MMT139R0615	1.01.0107	36,0	6,00	15,0	1,50	0,29	0,42	3,40	2,10



UU

Produto	Código	AL (nH/esp ²) Tolerância = ±25%	A	B	C	D	E1	E2	F	G	Le [cm]	Ae [cm ²]	As [cm ²]	V [cm ³]	Peso [g]
MMT139UUR5536	1.01.0116	5500	55	20	38	26	24	5	36	12	18,8	4,18	96,00	78,58	200

* Outras dimensões estão disponíveis sob consulta.



GRÁFICOS

