



Aplicado em circuitos que operam em 60Hz, chaveamentos com ondulação baixa, indutores de filtros CC: frequência > 50 kHz e Filtros de Modo Diferencial em 60 Hz.

CARACTERÍSTICAS

- Indução de saturação de 1,4 T;
- Maior permeabilidade relativa dos núcleos de pó de ferro: 75.

VANTAGENS

- Indutância mais elevada com um menor número de espiras;
- Perdas menores que o material 026.

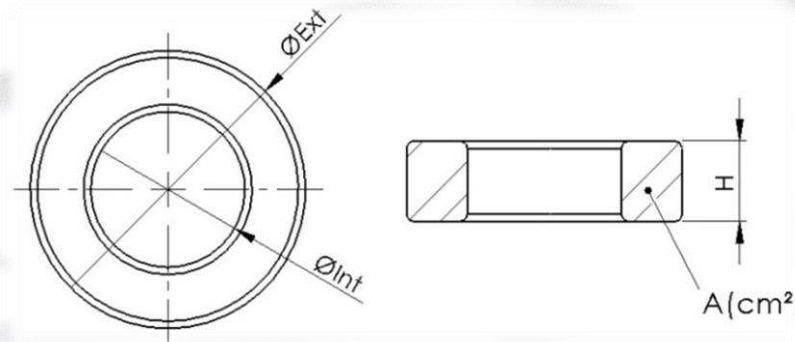
BENEFÍCIOS

- Maior versatilidade de aplicações entre os núcleos de pó de ferro;
- Trabalha em limites operacionais críticos que não são atendidos pelo material 026.

ESPECIFICAÇÕES

| Produto | Código | AL (nH/esp ²) Tolerância = ±10% | Ø Ext (mm) | Ø Int (mm) | Altura (mm) | L (cm) | A (cm ²) | V (cm ³) | As (cm ²) | Peso (g) |
|--------------|-----------|---|---------------|---------------|----------------|-----------|-------------------------|-------------------------|--------------------------|-------------|
| MMT052T1305 | 1.01.0041 | 33 | 12,7 | 7,7 | 4,83 | 3,19 | 0,112 | 0,358 | 6,86 | 2,51 |
| MMT052T1506 | 1.01.0042 | 47 | 15,2 | 8,53 | 5,94 | 3,74 | 0,187 | 0,7 | 9,8 | 4,90 |
| MMT052T2006 | 1.01.0043 | 42 | 20,2 | 12,6 | 6,35 | 5,14 | 0,231 | 1,19 | 15,5 | 8,33 |
| MMT052T2708 | 1.01.0044 | 67 | 26,9 | 14,5 | 7,92 | 6,49 | 0,461 | 3,0 | 26,8 | 21,0 |
| MMT052T2711 | 1.01.0045 | 95 | 26,9 | 14,5 | 11,1 | 6,49 | 0,659 | 4,28 | 31 | 30,0 |
| MMT052T3811 | 1.01.0046 | 89 | 38,4 | 21,5 | 11,1 | 9,38 | 0,887 | 8,31 | 53,2 | 58,2 |
| MMT052T4015 | 1.01.0047 | 99 | 39,9 | 24,1 | 14,5 | 10,1 | 1,06 | 10,7 | 63,2 | 74,9 |
| MMT052T4416 | 1.01.0048 | 105 | 44,5 | 27,2 | 16,5 | 11,2 | 1,34 | 15 | 79,1 | 105,0 |
| MMT052T4718 | 1.01.0049 | 159 | 46,7 | 24,1 | 18 | 11,2 | 1,88 | 21 | 89,2 | 147,0 |
| MMT052T7713 | 1.01.0050 | 80 | 77,2 | 49,0 | 12,7 | 19,8 | 1,68 | 33,4 | 173 | 233,8 |
| MMT052T7725 | 1.01.0051 | 160 | 77,2 | 49,0 | 25,4 | 19,8 | 3,38 | 67 | 223 | 469,0 |
| MMT052T10216 | 1.01.0052 | 131 | 102 | 57,2 | 16,5 | 25 | 3,46 | 86,4 | 301 | 604,8 |
| MMT052T10233 | 1.01.0053 | 262 | 102 | 57,2 | 33 | 25 | 6,85 | 171 | 384 | 1197 |
| MMT052T13220 | 1.01.0054 | 137 | 132 | 78,2 | 20,3 | 33,1 | 5,24 | 173 | 496 | 1215 |
| MMT052T13240 | 1.01.0055 | 274 | 132 | 78,2 | 40,6 | 33,1 | 10,5 | 347 | 629 | 2429 |
| MMT052T16551 | 1.04.0056 | 405 | 165 | 88,9 | 50,8 | 39,9 | 18,4 | 734 | 986 | 5138 |

* Outras dimensões estão disponíveis sob consulta.



GRÁFICOS

